

exkal

e FOR FUTURE GENERATIONS

GAMA 0

SEMIMURALES PLUGIN **GREDOS**

SOSTENIBLE Y MONOCASCO / SUSTAINABLE AND MONOBLOCK /
DURABLE ET MONOCOQUE / NACHHALTIG UND MONOBLOCK

■ **VISIÓN PRODUCTO** / PRODUCT VISIBILITY / VISIBILITÉ PRODUITS /
PRODUKPRÄSENTATION

ERGONOMÍA / ERGONOMY / ERGONOMIE / ERGONOMIE

OPTIMIZACIÓN ESPACIO VENTA / RETAIL FOOTPRINT
OPTIMIZATION / RETAIL FOOTPRINT OPTIMISATION /
VERKAUFSFLÄCHENOPTIMIERUNG

■ **ÁREA TOTAL EXPOSICIÓN** / TOTAL DISPLAY AREA / TDA / TDA

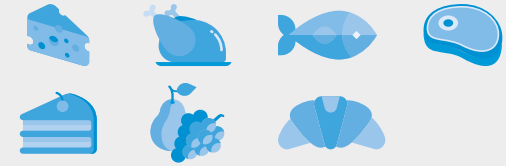


GAEDOS
SEMIMURALES INTEGRALES

exkalsa.com

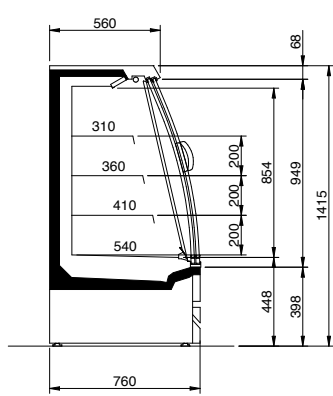
SEMIMURALES / LOW MULTIDECKS / SEMI VERTICAUX
/ SEMI VERTIKALE

3M1
3M0

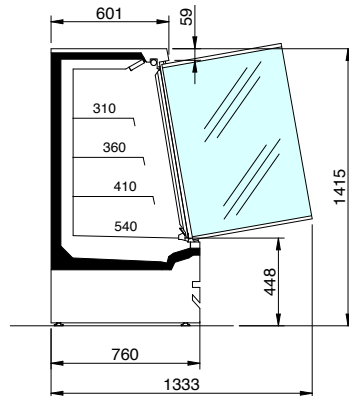


	2			3			4			6			C				
	1250			1875			2500			3750			1401				
	TDA	Vol	Suf	TDA	Vol	Suf	TDA	Vol	Suf	TDA	Vol	Suf	TDA	Vol	Suf		
	m ²	l	m ²	m ²	l	m ²	m ²	l	m ²	m ²	l	m ²	m ²	l	m ²		
	SIL1MC1	1,82	419	1,99	2,42	628	2,94	3,02	838	3,98	4,22	1257	5,97	-	-	-	
A ↑ G	C	SIL1MCB1	1,78	463	1,99	2,35	694	2,99	2,92	925	3,98	4,05	1389	5,97	-	-	-
		SIL1DMC1	2,4	838	3,98	3,6	1256	5,92	4,8	1676	7,96	7,2	2512	11,84	1,92	480	2,27
	SIL1DMCB1	3,52	925	3,98	4,66	1388	5,96	5,79	1850	7,96	8,07	2775	11,94	1,87	501	2,27	
	SIL1MCO	1,82	419	1,99	2,42	628	2,94	3,02	838	3,98	4,22	1257	5,97	-	-	-	
A ↑ G	B	SIL1MCB0	1,78	463	1,99	2,35	694	2,99	2,92	925	3,98	4,05	1389	5,97	-	-	-
		SIL1DMCO	2,4	838	3,98	3,6	1256	5,92	4,8	1676	7,96	7,2	2512	11,84	1,92	480	2,27
A ↑ G	C	SIL1DMCBO	3,52	925	3,98	4,66	1388	5,96	5,79	1850	7,96	8,07	2775	11,94	1,87	501	2,27

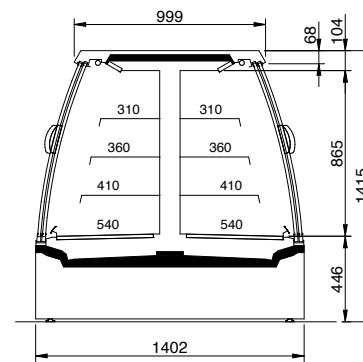
SECCIONES / SECTIONS / SECTIONS / SCHNITTE



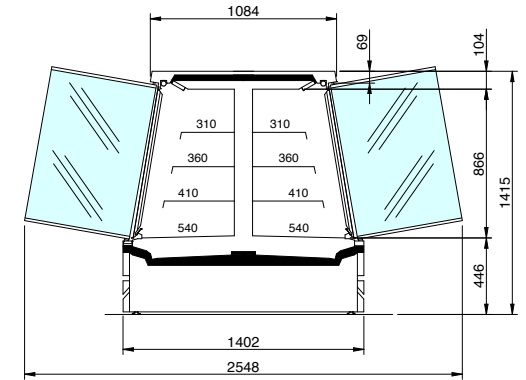
SIL1MC



SIL1MCB



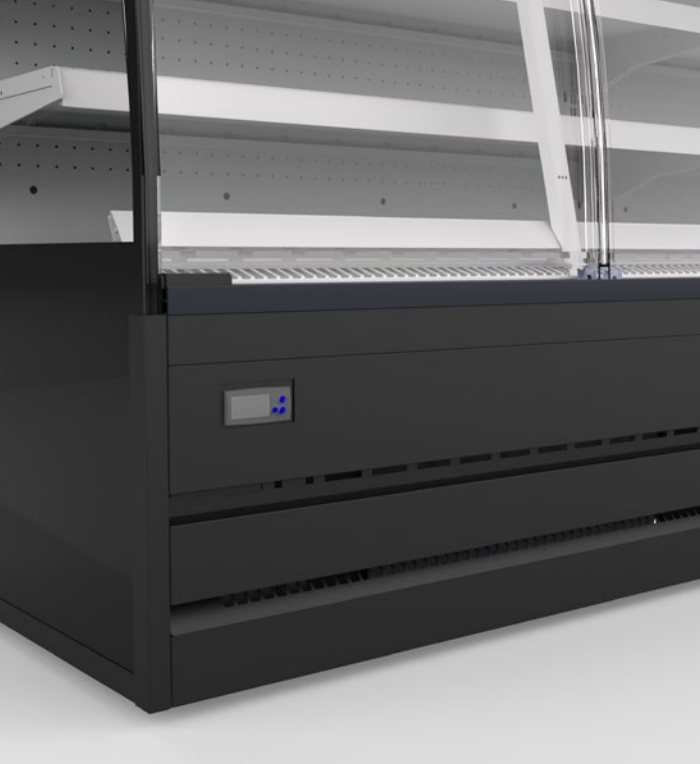
SIL1DMC



SIL1DMCB

TDA = Área Total de Exposición / Total Display Area / Zone d'affichage totale / Gesamtausstellungsfläche • Vol = Volumen neto / Net volume / Volume net / Nettovolumen • Suf = Superficie de exposición / Exhibition surface / Surface d'exposition / Ausstellungsfläche.

Best energy class model. More information at EPREL or contact our Sales Department.



exkal

FOR FUTURE GENERATIONS

Pol. Ind. El Campillo, C/A N° 1, 31340, Marcilla, Navarra
 (España - Spain)
 +34 948 708 292 | exkalsa@exkalsa.com | exkalsa.com

exkal
CONCEPT

exkalconcept.com

horexkal



horexkal.com



**OBJETIVOS
DE DESARROLLO
SOSTENIBLE**



AENOR
GESTIÓN DE LA CALIDAD
ISO 9001
EK-0549/0011

AENOR
GESTIÓN AMBIENTAL
ISO 14001
GA-2011/0074

AENOR
SEGURIDAD Y SALUD EN EL TRABAJO
OHSAS 18001
SST-0003/0011

AENOR
SOCIAL RESPONSABILITY
ISO 26001
SR-0009/45

AENOR
SEGURIDAD INFORMACIÓN
ISO/IEC 27001
SI-0011/0011

AENOR
GESTIÓN ENERGÉTICA
ISO 50001
GE-2022/0091

AENOR
SEGURIDAD Y SALUD EN EL TRABAJO
ISO 45001
SST-0012/0011

AENOR
RESIDUO CERO
ISO 14001
RC-2024/0006

