

exkal

e FOR FUTURE GENERATIONS

VITRINAS PLUGIN **EXPO**



SOSTENIBLE Y MONOCASCO / SUSTAINABLE AND MONOBLOCK /
DURABLE ET MONOCOQUE / NACHHALTIG UND MONOBLOCK

+ **VISIÓN PRODUCTO** / PRODUCT VISIBILITY / VISIBILITÉ PRODUITS /
PRODUKPRÄSENTATION

ERGONOMÍA / ERGONOMY / ERGONOMIE / ERGONOMIE

OPTIMIZACIÓN ESPACIO VENTA / RETAIL FOOTPRINT
OPTIMIZATION / RETAIL FOOTPRINT OPTIMISATION /
VERKAUFSFLÄCHENOPTIMIERUNG

+ **ÁREA TOTAL EXPOSICIÓN** / TOTAL DISPLAY AREA / TDA / TDA

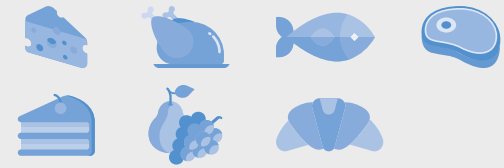


EXPO
VITRINA **INTEGRALES**

exkalsa.com

VITRINA / SERVE OVER / VITRINES / VITRINEN

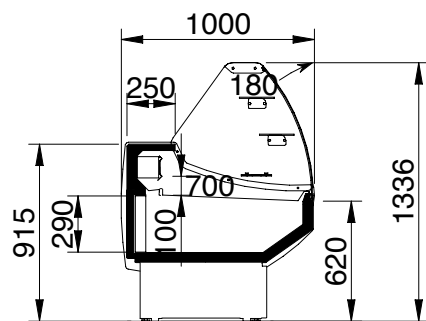
3M1



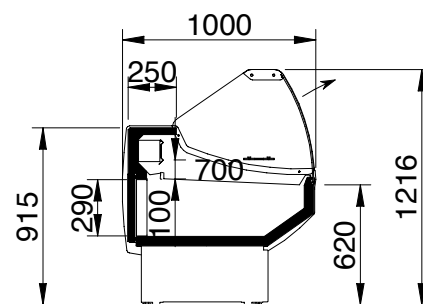
mm	2			3			3		
	1250			1875			1875		
	TDA	Vol	Suf	TDA	Vol	Suf	TDA	Vol	Suf
	m ²	l	m ²	m ²	l	m ²	m ²	l	m ²
IHS2	0,66	100	0,88	0,98	150	1,32	1,3	200	1,76
IHP2	0,98	145	1,34	1,42	218	2	1,87	290	2,68
IHSV1	0,81	163	0,9	1,17	244	1,35	1,53	325	1,8

TDA = Área Total de Exposición / Total Display Area / Zone d'affichage totale / Gesamtausstellungsfläche • Vol = Volumen neto / Net volume / Volume net / Nettovolumen • Suf = Superficie de exposición / Exhibition surface / Surface d'exposition / Ausstellungsfläche

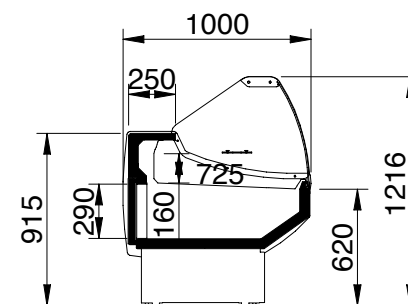
SECCIONES / SECTIONS / SECTIONS / SCHNITTE



IHP



IHS



IHSV



exkal

FOR FUTURE GENERATIONS

Pol. Ind. El Campillo, C/A N° 1, 31340, Marcilla, Navarra
(España - Spain)
+34 948 708 292 | exkalsa@exkalsa.com | exkalsa.com

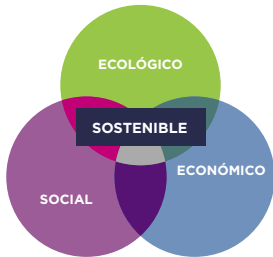
exkal
CONCEPT

exkalconcept.com

horexkal



horexkal.com



SR-0009-ES



SI-0011/2021



ER-0149/2011



SST-0022/2011



CA-2011/0074

