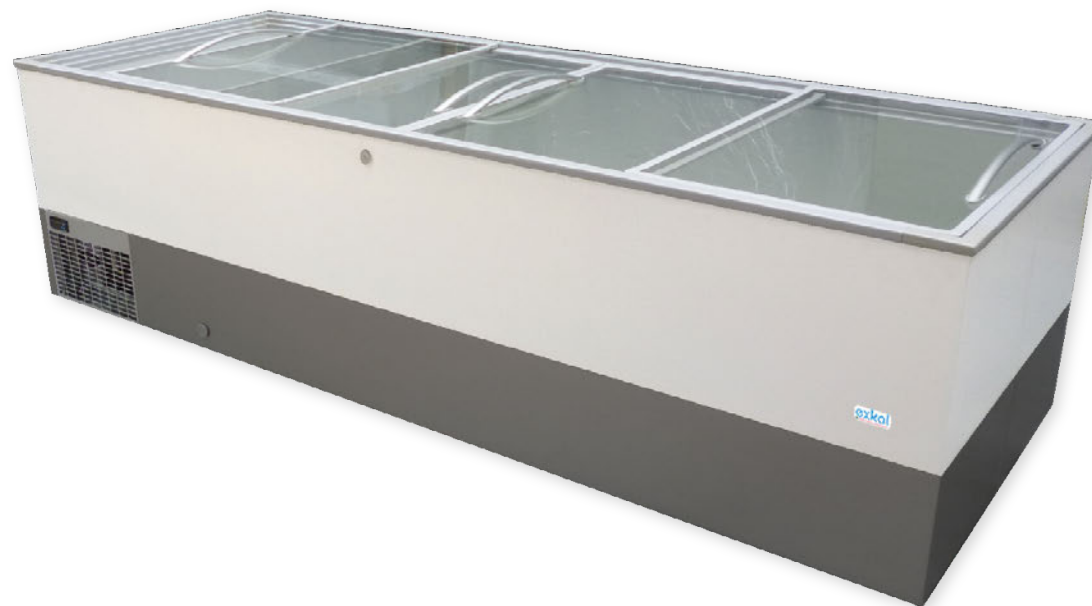


exkal

e FOR FUTURE GENERATIONS

GRAN CONSERVADORA PLUGIN **GANGES**



SOSTENIBLE Y MONOCASCO / SUSTAINABLE AND MONOBLOCK /
DURABLE ET MONOCOQUE / NACHHALTIG UND MONOBLOCK

+ **VISIÓN PRODUCTO** / PRODUCT VISIBILITY / VISIBILITÉ PRODUITS /
PRODUKPRÄSENTATION

ERGONOMÍA / ERGONOMY / ERGONOMIE / ERGONOMIE

OPTIMIZACIÓN ESPACIO VENTA / RETAIL FOOTPRINT
OPTIMIZATION / RETAIL FOOTPRINT OPTIMISATION /
VERKAUFSFLÄCHENOPTIMIERUNG

+ **ÁREA TOTAL EXPOSICIÓN** / TOTAL DISPLAY AREA / TDA / TDA

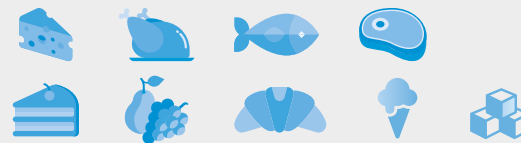


GANGES
GRANCONSERVADORA INTEGRALES

exkalsa.com

GRAN CONSERVADORA / ISLANDS / GRAND
CONSERVATEUR / INSELN

3L3

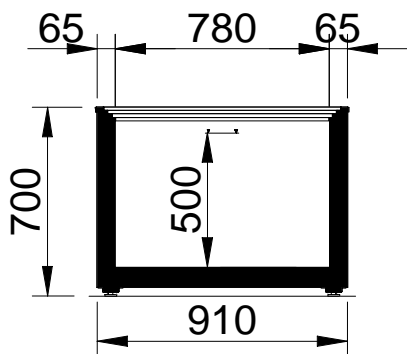


	2			3			4		
mm	1550			2100			2510		
	TDA	Vol	Suf	TDA	Vol	Suf	TDA	Vol	Suf
	m ²	l	m ²	m ²	l	m ²	m ²	l	m ²
ICHR5	1,08	891	1,08	1,47	1688	1,47	1,86	2736	1,86

TDA = Área Total de Exposición / Total Display Area / Zone d'affichage totale / Gesamtausstellungsfläche • Vol = Volumen neto / Net volume / Volume net / Nettovolumen • Suf = Superficie de exposición / Exhibition surface / Surface d'exposition / Ausstellungsfläche.

Best energy class model. More information at EPREL or contact our Sales Department.

SECCIONES / SECTIONS / SECTIONS / SCHNITTE



ICHR

Best energy class model. More information at EPREL or contact our Sales Department.



exkal

FOR FUTURE GENERATIONS

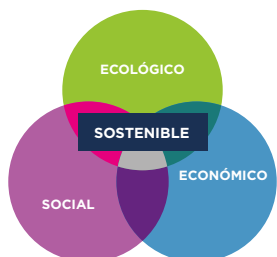
Pol. Ind. El Campillo, C/A N° 1, 31340, Marcilla, Navarra
(España - Spain)
+34 948 708 292 | exkalsa@exkalsa.com | exkalsa.com

exkal
CONCEPT

exkalconcept.com

horexkal
| 

horexkal.com




**OBJETIVOS
DE DESARROLLO
SOSTENIBLE**



IQNet SR10
Social responsibility
AENOR
conform

SR-0009-ES

AENOR
R
Seguridad
Información

ISO/IEC 27001

AENOR
R
Empresa
Registrada

ER-0149/2011

AENOR
R
Seguridad
y Salud
en el Trabajo

SST-0022/2011

AENOR
GA
Gestión
Ambiental

GA-2011/0074

 **CERTICOLD**
HACCP



 **AEFYT**
ASOCIACIÓN DE EMPRESAS DE FIBRO
Y SUS TECNOLOGÍAS

 **EUREKA**

 **CHINEKA**





 **AFFILIATED MANUFACTURER
EUROVENT**

